

# Griessputzmaschine PUROSTAR

Modell  
MQRE



**BUHLER**

# Griessputzmaschine PUROSTAR

**Modell  
MQRE**

## **Anwendung:**

Zur Reinigung und Separierung der Fertigprodukte wie Griesse und Dunste von Hart- sowie Weichweizen oder als Voraussetzung für die Herstellung von Mehlen mit sehr niedrigem Aschegehalt, von griffigen Mehlen usw.

## **Ausführung und Arbeitsweise:**

Maschine in Ganzmetall mit insgesamt 2 parallelen Siebkästen zu je 3 oder 2 übereinander angeordneten horizontalen Sieblagen, bestehend aus:

### **1. Einlaufkasten**

Einfache, zweckmässige Aluminium-Konstruktion mit Verteilklappe, die zwecks Reinigung herausziehbar ist. Regelmässiger Produktzulauf auf ganzer Siebbreite, keine Entmischung des Gutes möglich, praktisch vollständige Entleerung.

### **2. Siebkasten**

Ausführung in Aluminium-Blechkonstruktion mit zum Patent angemeldeter 3-Punkt-Aufhängung in Torsibloc-Gummilagern. Daher stets gleichmässige, plane Lage der Siebe mit ruhigem, stossfreiem Lauf des Produktes; Wurfwinkel leicht verstellbar. Keine unkontrollierbaren Hohlräume.

### **3. Förderrinne**

Leichtmetall-Konstruktion mit absolut horizontaler Bewegung auf Gleitklötzen bewirkt schonenden Transport des Gutes.

Leicht – auch auf Platz – auswechselbare Auslaufkanäle, mit 2 Ausläufen pro Rinne.

Gut abgedichtete Umlegklappen ermöglichen eine einwandfreie Qualitätstrennung des Produktes. Veränderung des Hubes durch Anbringen zusätzlicher Gewichte erlauben die Berücksichtigung gewisser Spezialwünsche.

### **4. Siebe**

Pro Sieblage 4 Siebe. Rasches, straffes Bespannen der Siebe auf Leichtmetallrahmen. Profilartige Führungsschienen.

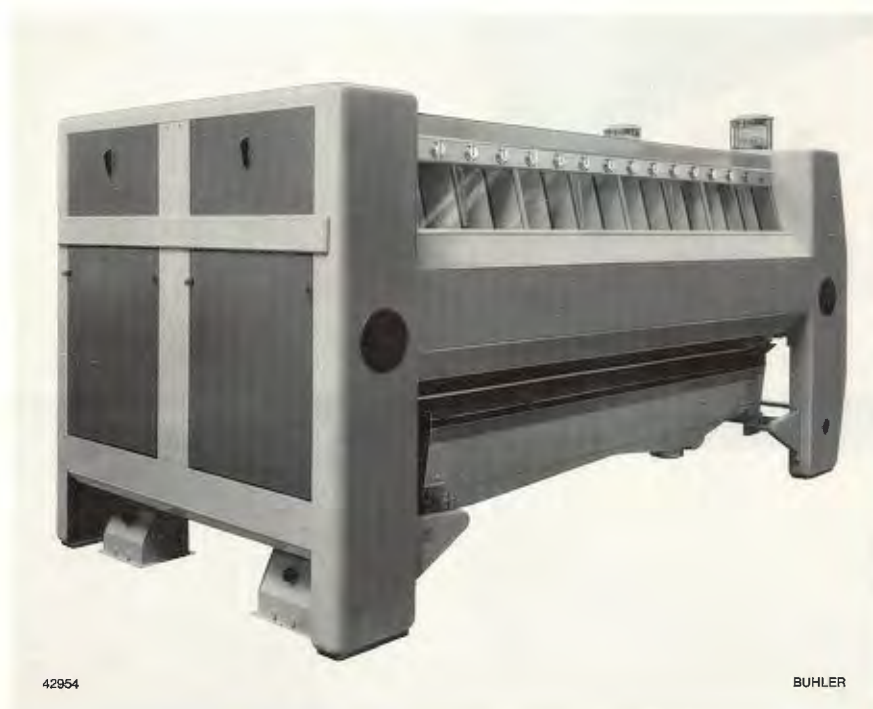
Absolut zuverlässige Siebreinigung mittels selbststeuernder Wanderbürste.

Bürstenkonstruktion mit Umkehrkeilen, Leitkufen und leicht durch Schrauben zu lösende Bürstenhalter.

### **5. Auslaufdisposition**

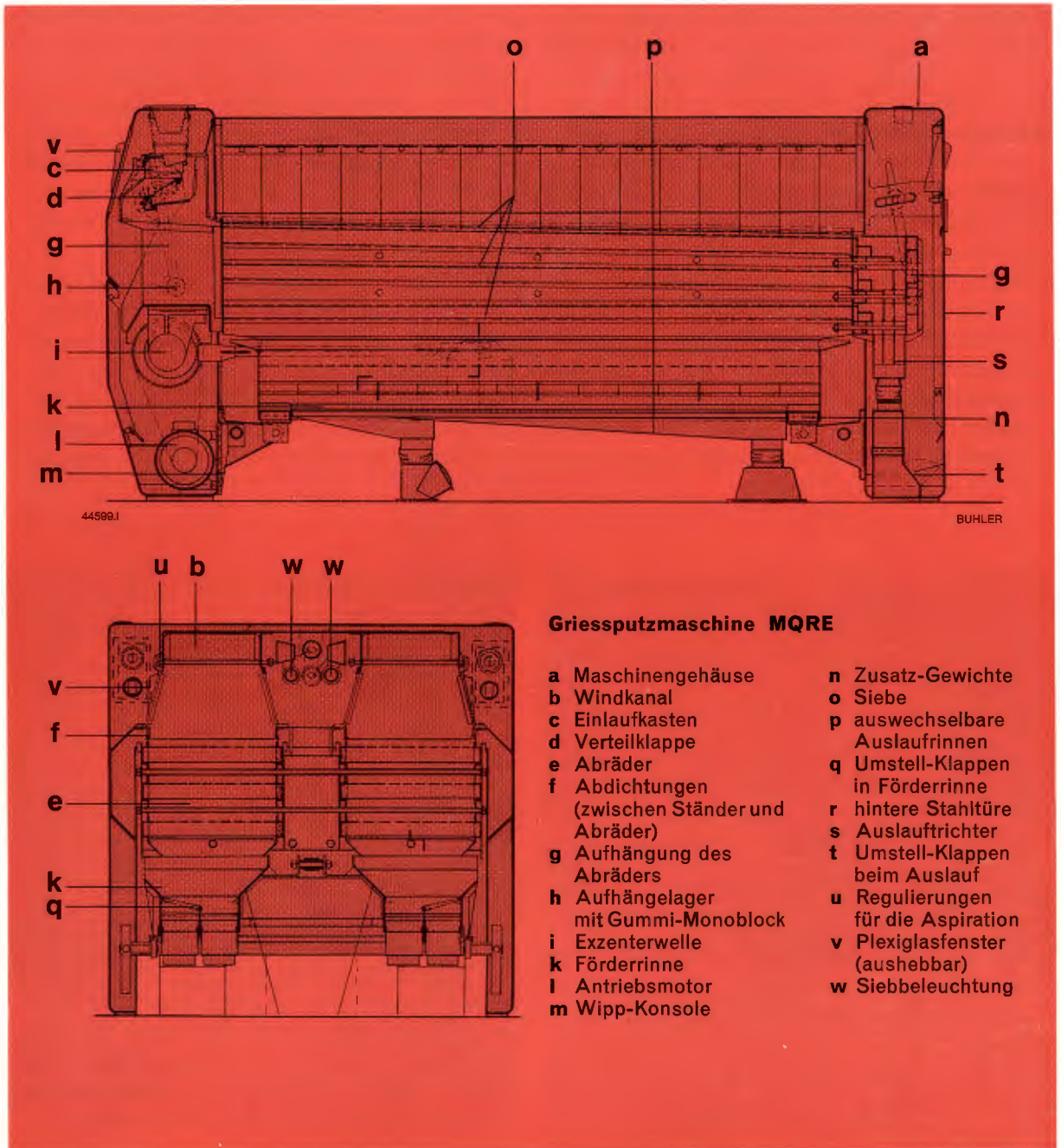
Führung der Abstösse in der Weise, dass mit Klappen gewünschte Zusammenfassungen oder Separatführungen durchgeführt werden können. Pro Maschinenhälfte und Auslaufseite Anordnung von 2 Stahlblechtüren zu folgenden Zwecken:

- a) oben zur Bedienung der Auslauf-Aspiration.
- b) in der Mitte, zum Herausziehen der Siebe. Diese Türe lässt sich leicht ausheben.



Gesamtansicht  
Rückseite/Längsseite





### Griessputzmaschine MQRE

- |   |   |   |                                  |
|---|---|---|----------------------------------|
| a | Maschinengehäuse                            | n | Zusatz-Gewichte                  |
| b | Windkanal                                   | o | Siebe                            |
| c | Einlaufkasten                               | p | auswechselbare Auslaufrinnen     |
| d | Verteilklappe                               | q | Umstell-Klappen in Förderrinne   |
| e | Abräder                                     | r | hintere Stahltüre                |
| f | Abdichtungen (zwischen Ständer und Abräder) | s | Auslaufrichter                   |
| g | Aufhängung des Abräders                     | t | Umstell-Klappen beim Auslauf     |
| h | Aufhängelager mit Gummi-Monoblock           | u | Regulierungen für die Aspiration |
| i | Exzenterwelle                               | v | Plexiglasfenster (aushebbar)     |
| k | Förderrinne                                 | w | Siebbeleuchtung                  |
| l | Antriebsmotor                               |   |                                  |
| m | Wipp-Konsole                                |   |                                  |

#### 6. Luftsammelkanal

Gleichmässige, neuartige Luftverteilung durch Lochbleche über den Sieben auf jeweils die ganze Siebfläche. Zur Regulierung sind pro Sieb 4 Zwischen-Abteile mit Schottenwänden so angeordnet, dass jedes einzelne Abteil nach Wunsch eingestellt werden kann. Dies erfolgt mit gelochten Schiebern.

Getrennter Anschluss jedes Luftsammelkanals mit Hauptregulierklappen an Zentral-Luftleitung. Arbeitsweise jeder Maschinenseite somit völlig unabhängig.

#### 7. Antrieb

Dieser erfolgt durch freischwingenden Exzenter mit möglicher Hubverstellung.

In zwei Ausführungen lieferbar:

a) mit vollkommen geschlossenem eingebautem Drehstrom-Motor oder

b) mit Transmissions-Antrieb über ein Vorgelege.

Dank Ausgleich der Kräfte des Abräder-Gewichtes zu demjenigen der Förderrinne ist stets ein ruhiger, vibrationsfreier Lauf gewährleistet.

Bei der Maschinenausführung mit Einzel-Antrieb sind insgesamt nur noch 3 Kugellager (für Exzenter-Welle und -Lager), bei derjenigen mit Vorgelege nur noch 5 Kugellager erforderlich. Die Schmierung kann an leicht zugänglichen Stellen erfolgen.

Antrieb vollständig abgedeckt mittels aushebbarer Blechwand.

#### 8. Kontrolle

Vorne und seitlich angeordnete, aushebbare Plexiglasfenster sowie Stahlblech-Türen und -Deckel zur Überwachung der Speisevorrichtungen, der Siebe, der Sieb-Abstösse und des Antriebes.

## Merkmale des PUROSTAR:

### In Bezug auf Putzarbeit

- Herstellung sauberer, ascheärmer Griesse und Dunste in nur einem Durchgang
- Maximaler Putzeffekt mit hoher Trennschärfe bei grosser Leistungsfähigkeit
- Diagrammatisch und leistungsmässig vorteilhaft

### In Bezug auf Einregulierung

- Einwandfreie, gleichmässige Speisung auf die gesamte Siebbreite
- Separat regulierbare Aspiration der Siebe, sowie der Gesamtluft beider Maschinenhälften

- Neuartige, sichtbare Luftregulierung mit Schlitzlochblechen

### In Bezug auf Konstruktion

- Solide, einfache Konstruktion
- Kurze, niedrige Bauart
- Maschinenausführung in 2 Grössen, MQRE-4 und MQRE-5
- Freischwinger Exzenter-Antrieb mit möglicher Hubverstellung
- Siebträger als Abräder mit 3-Punkt-Aufhängung in Elastik-Gummilagern und Wurfwinkel-Verstellung
- Schüttelrinnen mit auf Platz leicht auswechselbaren Auslaufkanälen
- Ausläufe praktisch angeordnet
- Siebe mit Leichtmetallrahmen und Nachspannvorrichtung für die Bespannung



Speisung; leichter Ausbau der Einlaufklappe, zum Beispiel zwecks Reinigung.



Auslaufdisposition (oberer Teil): In der Mitte des Bildes die hintere Aufhängung des Abräders. Wurfwinkel von 5° bis 15° verstellbar. Gute Zugänglichkeit. Metall-Türen mit Magnet-Anhaftung. Der Abräder ist an drei Punkten in Torsibloc-Gummilagern aufgehängt.

**BUHLER**

Ausführung der Maschinen als MQRE-4 und MQRE-5 mit je 3 oder 2 Sieblagen. Umstellklappen für die Abstösse.

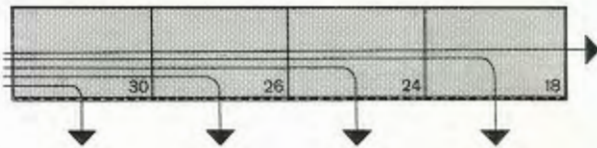


- Beleuchtung der Siebe mit Neon-Röhren
- Bei Einzel-Antrieb nur noch 3 Kugellager (für Exzenter-Welle und -Lager), bei Ausführung mit Vorgelege nur noch 5 Kugellager erforderlich – also mechanisch einfach
- Praktisch keine Vibration der Maschine
- Minimaler Kraftbedarf
- Auf leichte Sauberhaltung hin konstruiert

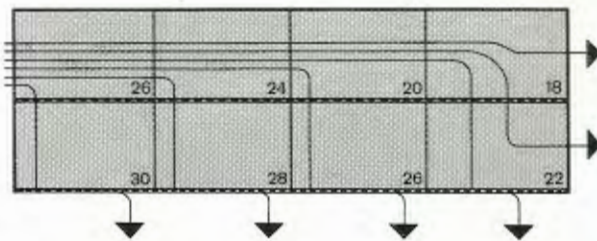
#### In Bezug auf 3-Sieblagen-Anordnung

- Beste Anpassung der Siebnummern an die Granulation des aufgegebenen Produktes. Daher können grössere Granulationsspannen geputzt werden
- Hervorragender Putzeffekt – speziell bei hohen Belastungen

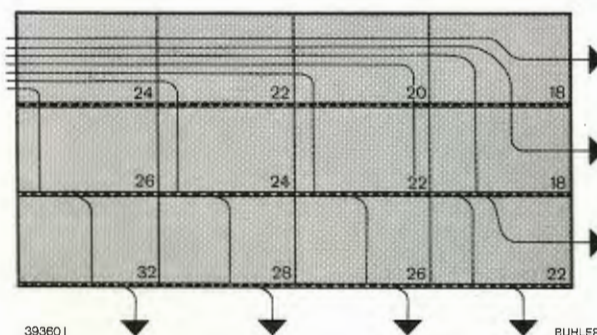
- Dank dreimaliger Sortierung grösste Unempfindlichkeit der Maschine gegenüber Belastungs- oder Feuchtigkeitsschwankungen
- Gleichmässige Strömung der Luft von unten nach oben – dabei wirken die beiden unteren Sieblagen als Luftverteiler und Gleichrichter
- Unterteilung des Absaugraumes über den Sieben durch sogenannte Schotten erlaubt abgestufte Anpassung des Luftquantums an die nach hinten abnehmende Produktmenge
- Zweimaliges Nachputzen auf den unteren Sieben ermöglicht erstklassige Fertigprodukte in einem Durchgang zu ziehen; dieser Vorteil erspart die früher speziell bei Durumweizen-Vermahlung üblichen Nachputzmaschinen und ermöglicht daher eine Reduktion des Maschinenparkes um ungefähr ein Drittel



Einsiebig ermöglicht 4 Besspannungen, 1 Durchfall und 1 Abstoss.



Zweiseiebig ermöglicht 8 Besspannungen, 1 Durchfall und 2 Abstösse.



393601

BUHLER

Dreiseiebig ermöglicht 12 Besspannungen, 1 Durchfall und 3 Abstösse.

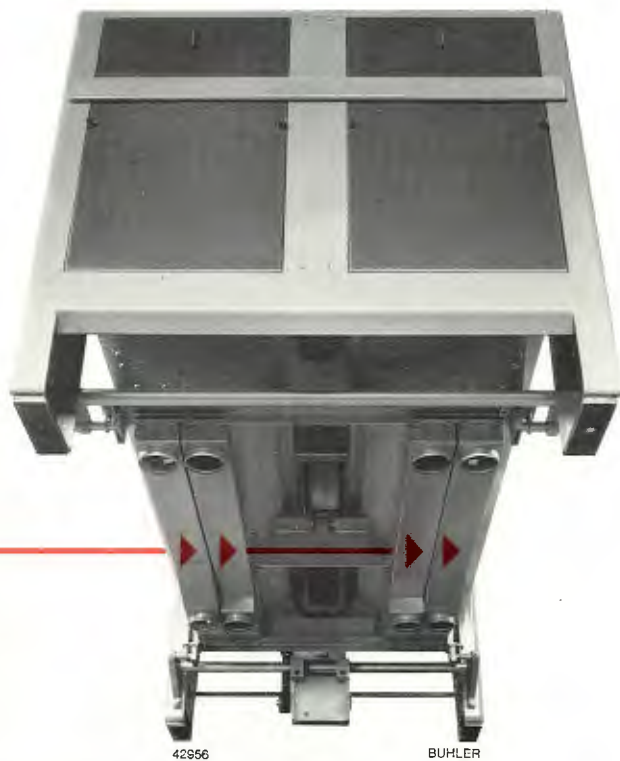
- 1 Siebe mit Leichtmetallrahmen
- 2 Siebe, der Umkehrkeil ist aus Plastik
- 3 Bürsten mit Plastik-Leitkufen





Einlaufseite der Ausführung mit (sichtbarem) **Einzelantrieb**. Die Maschine mit Einzelantrieb hat insgesamt nur 3 Kugellager, die an leicht zugänglichen Stellen geschmiert werden können. Die andere Ausführung ist mit **Vorgelege** (mit 5 Kugellagern).

Ansicht der Maschine von unten.  
2 mal 4 Ausläufe der Sieb-Durchfälle.

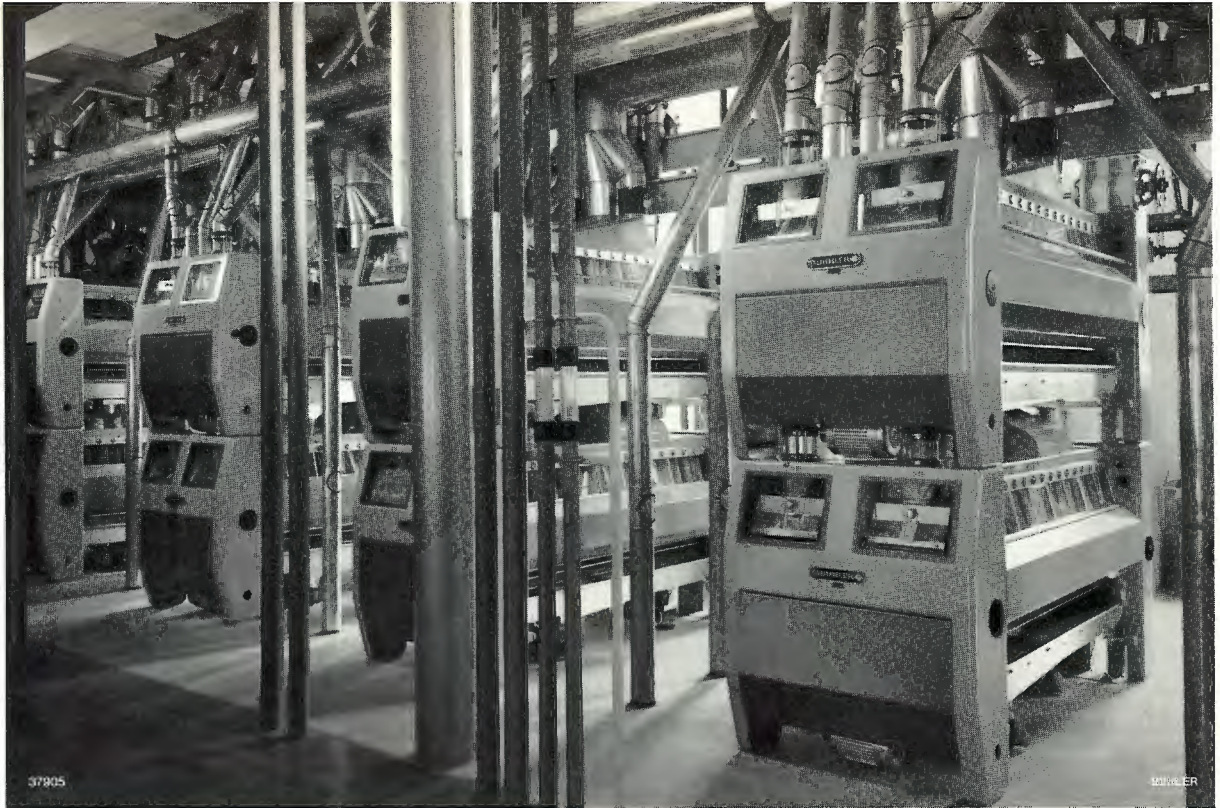


Die unteren Auslaufrinnen können nach Belieben an Ort und Stelle ausgewechselt werden.

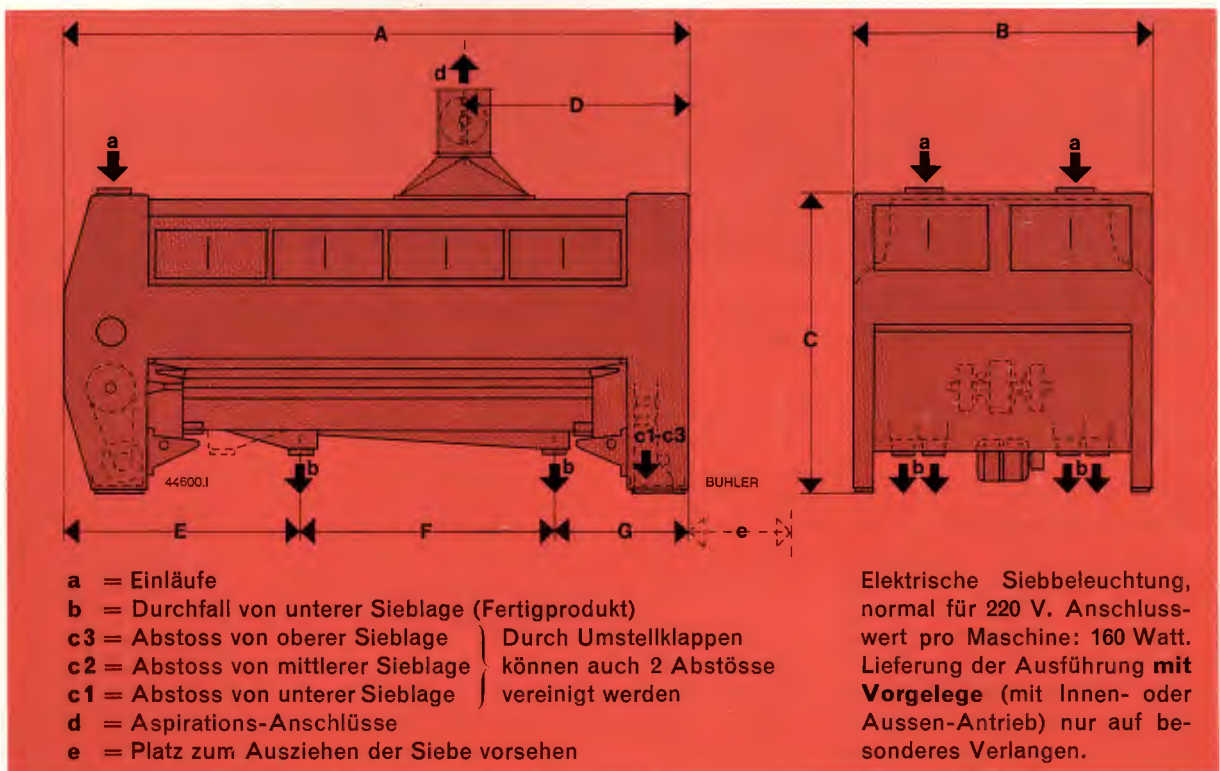


Einfache Verstellung der Luftregulierschieber, die als Schlitzlochblech ausgeführt sind. Dadurch ist eine gleichmässige, wirbelfreie Absaugung über die Breite jedes Siebes gewährleistet.





Das Anlagebild zeigt vier doppelstöckige (übereinandergestellte) MQRE-4 Griessputzmaschinen in einer Hartweizenmühle, was eine platzsparende Lösung ermöglicht.



**Dimensionen, Gewichte usw.**

| Grösse Nr. | Dimensionen zur Mass-Skizze in Millimetern |      |      |     |     |      |     | Tourenzahl pro Minute | Approx. Gewichte in kg*) |        |           | Volumen seemässig verpackt in m <sup>3</sup> |
|------------|--|------|------|-----|-----|------|-----|-----------------------|--------------------------|--------|-----------|--|
|            | A  | B    | C    | D   | E   | F    | G   |                       | netto                    | brutto | seemässig |  |
| 4          | 2640                                       | 1070 | 1230 | 960 | 988 | 1094 | 558 | 525                   | 840                      | 1060   | 1170      | 4,7  |
| 5          | 2640                                       | 1270 | 1230 | 960 | 988 | 1094 | 558 | 525                   | 970                      | 1190   | 1315      | 5,5  |

\*) Für Ausführung mit Einzelantrieb; bei Ausführung mit Vorgelege erhöht sich das Gewicht jeweils um ungefähr 10 kg.

BÜHLER bemüht sich stets seine Produkte zu verbessern und behält sich daher das Recht vor, Form, Material und Angaben ohne besonderen Hinweis zu ändern.





3-Sieblagen-Griessputzmaschinen PUROSTAR, Modell MQRE, in der Durumweizenmühle gestatten das Ziehen erstklassiger Griesse in nur einem Durchgang.

**BUHLER**

**BUHLER-MIAG**

GEBRÜDER BÜHLER AG, CH-9240 Uzwil/Schweiz

BÜHLER-MIAG GmbH, D-33 Braunschweig/Deutschland